



CATÁLOGO  
DE PRODUCTOS  
CALEFACCIÓN DOMÉSTICA

---

# DISEÑO Y DESARROLLO DE ALTA PERFORMANCE



Durante más de medio siglo, Ferroli ha estado a la vanguardia en diseño, desarrollo de productos, sistemas para calefacción y refrigeración de alta performance, incluyendo paneles solares y una amplia gama de calderas domésticas e industriales.

Ferroli nace en Verona, Italia y hoy llega a la Argentina de la mano de Grupo Latyn para ofrecer los mejores productos, tecnológicamente avanzados según altos estándares de calidad y las opciones más completas en confort y calor para su hogar.

[WWW.FERROLI.COM/INT](http://WWW.FERROLI.COM/INT)

# > Índice

## CATÁLOGO DE PRODUCTOS CALEFACCIÓN DOMÉSTICA

>	<b>DOMINA</b> .....	<b>05</b>
	<i>Modelos F20 y F24</i>	
>	<b>ARENA F</b> .....	<b>11</b>
	<i>Modelos F24 y F32</i>	
>	<b>ARENA HF</b> .....	<b>17</b>
	<i>Modelos HF 24 y HF 32</i>	
>	<b>PROTEO HP</b> .....	<b>25</b>
	<i>Radiador de aluminio</i>	





# Domina

CALDERA MURAL DUAL A GAS

F 20

F 24



  
**ferrol**

*DOMINA es una caldera mural para la calefacción central y la producción de agua caliente sanitaria instantánea*

El equipo ofrece al usuario dimensiones compactas, construcción robusta y funcionamiento sencillo.

Una elección perfecta de calor y confort para el hogar.

## > CARACTERÍSTICAS PRINCIPALES

- > Intercambiador **bitérmico** en cobre.
- > Panel de control combinado: mandos, botones, LEDs para un manejo rápido y fácil funcionamiento de la caldera.
- > **Bomba de 3 velocidades** con función anti-agarrotamiento: se activa durante unos segundos cuando lleva 24 horas inactiva.
- > By-pass hidráulico de serie.
- > Quemador atmosférico en acero inoxidable AISI 304.
- > **Alto rendimiento**, 3 estrellas según EN 92/42.
- > Regulación del funcionamiento, tanto en el modo calefacción como producción de ACS.
- > Se puede combinar con control remoto modulante.
- > **Modo ECO / CONFORT:** la elección del modo de confort mantiene el intercambiador templado, reduciendo drásticamente el tiempo de espera de suministro de ACS.
- > Colector de condensado para presostato del aire.
- > Dimensiones compactas que permiten instalación en espacios reducidos.
- > Índice de protección IPX5D que proporciona una excelente protección eléctrica del equipo.
- > Gestiona de manera inteligente y complementa el ACS precalentada de fuentes externas (por ejemplo, solar térmica).



## > MODELOS

TIRO FORZADO, CÁMARA COMBUSTIÓN  
ESTANCA  
BITÉRMICA

**F 20**

POTENCIA MÁX. 21,5 KW

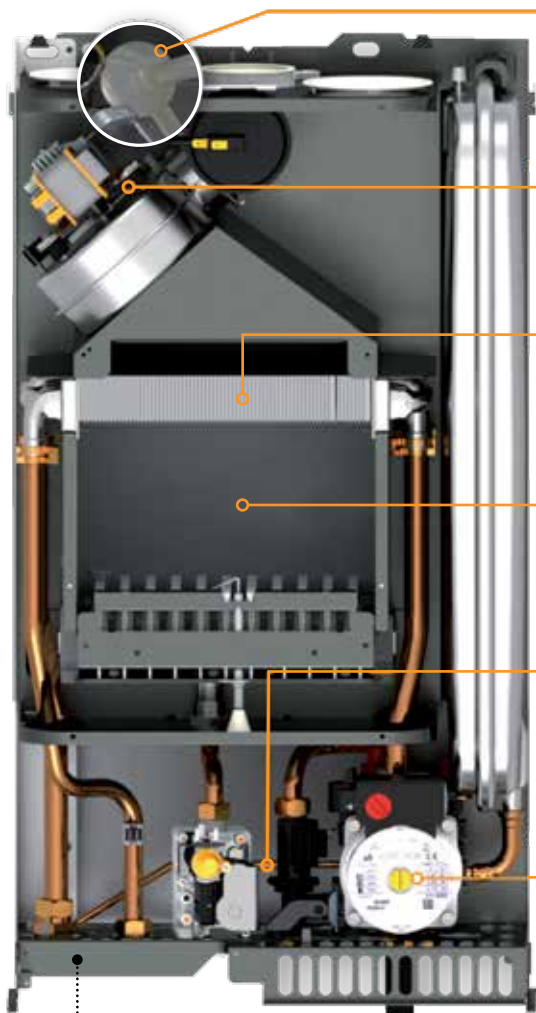
**F 24**

POTENCIA MÁX. 25,8 KW



## > COMPONENTES

### VENTAJAS DE PRODUCTO - PANEL DE CONTROL Y FUNCIONES



Domina F 20

#### COLECTOR DE CONDENSADO

Presostato de aire para ventilación que protege contra la humedad del aire

#### UNIDAD DE VENTILACIÓN

El conjunto de ventilación está montado en bloques silenciosos e incluye un colector de condensado

#### INTERCAMBIADOR

El intercambiador de calor central primario es de cobre puro, protegido por un tratamiento de aluminio atóxico

#### CÁMARA DE COMBUSTIÓN

Con aislamiento de fibra ecológica

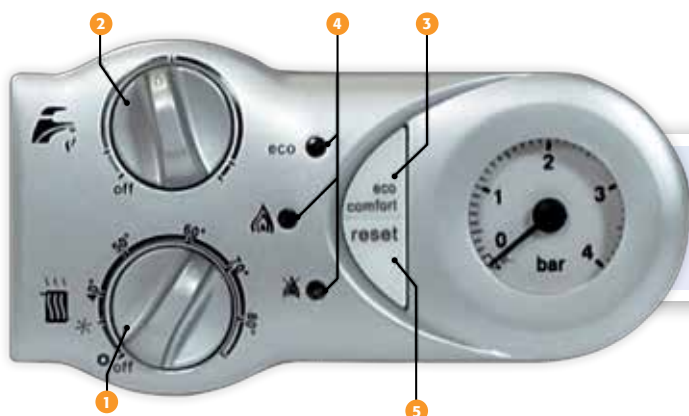
#### BY-PASS HIDRÁULICO

Asegura el caudal mínimo a través del intercambiador en todo momento

#### CONJUNTO DE BOMBA

Incluye una bomba de 3 velocidades, interruptor de flujo, válvula de seguridad y presostato

> **INTERFAZ SIMPLE + CABLEADO RACIONAL** El panel de control de DOMINA ha sido concebido para otorgar la mayor simplicidad al usuario a la hora de efectuar la gestión estándar. Dos mandos permiten el funcionamiento tanto de CC como de ACS, y también disponen del interruptor ENCENDIDO/APAGADO. Las funciones avanzadas, así como la gestión del funcionamiento, son posibles gracias a las teclas del tipo "soft touch". Los leds indican el estado de la gestión, a la vez que proporcionan indicaciones para la solución de problemas y ofrecen configuraciones necesarias. La caja de cableado se gira fácilmente hacia abajo permitiendo acceder a la llave de gas, con conexión facilitada para el termostato ambiente.



- 1 Configuración de temperatura de CC y selección de modo VERANO/INVIERNO
- 2 Desactivación de ACS y ajuste de temperatura
- 3 Selección de modo ECO/COMFORT
- 4 Indicadores de estado de funcionamiento y anomalías
- 5 Tecla de rearme (RESET)

## > FUNCIONES

**DOMINA** cuenta con funciones destinadas a preservar la integridad de la caldera y ofrecer al usuario un mayor confort sanitario y climático.

## > INTEGRACIÓN SOLAR



El agua que entra al sistema solar se calienta posteriormente por la caldera solo cuando la temperatura esté por debajo del punto de ajuste deseado por el usuario, permitiendo al mismo tiempo considerables ahorros incluso durante las estaciones más frías.

## > ANTIHIELO



La función automática ANTIHIELO implica que la caldera siempre detecte cuando la temperatura del sensor de CC es superior a 6 ° C. Esta función se activa en calderas en modo de espera (por lo tanto no hay ninguna señal de fallo) a gas o eléctricas. En caso de que la temperatura caiga por debajo de 6°C, el quemador y la bomba se encenderán, atenuando de esta manera la temperatura del sistema.

## > ECO/CONFORT

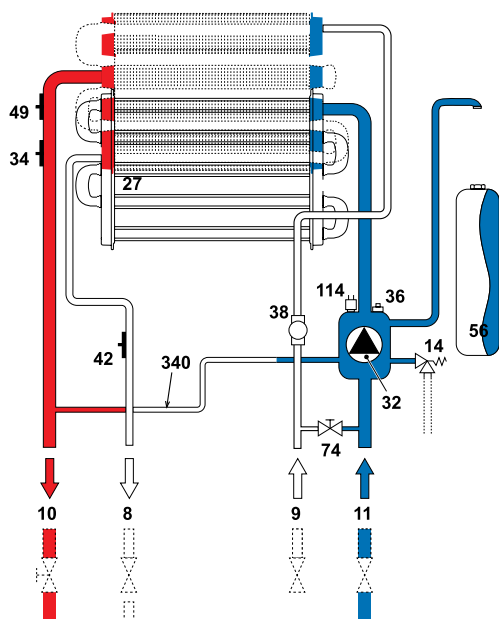


Se puede seleccionar el ajuste **CONFORT** como una alternativa a la función tradicional **ECONOMY**. Al elegir la opción CONFORT, la temperatura dentro del intercambiador de calor se mantiene a 35°C, encendiendo eventualmente el quemador a potencia mínima. Esto reduce enormemente el tiempo de espera del suministro de ACS, prácticamente limitándolo a la longitud y a las dispersiones del conducto de agua sanitaria.

## > CIRCUITO HIDRÁULICO

### ESQUEMAS

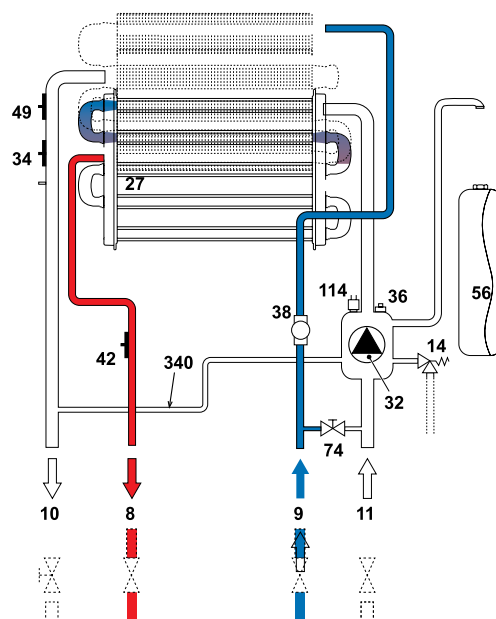
#### > CALEFACCIÓN



#### LEYENDA

8 Suministro ACS 9 Entrada de agua del grifo 10 Caudal de CC 11 Retorno de CC 14 Válvula de seguridad 27 Intercambiador bitérmico 32 Bomba de sistema 34 Sensor de CC 36 Purgador de aire automático 38 Regulador de caudal 42 Sensor de ACS 49 Termostato de seguridad 56 Vaso de expansión 74 Válvula de llenado de sistema 114 Presostato de agua 340 Tubo by-pass

#### > ACS

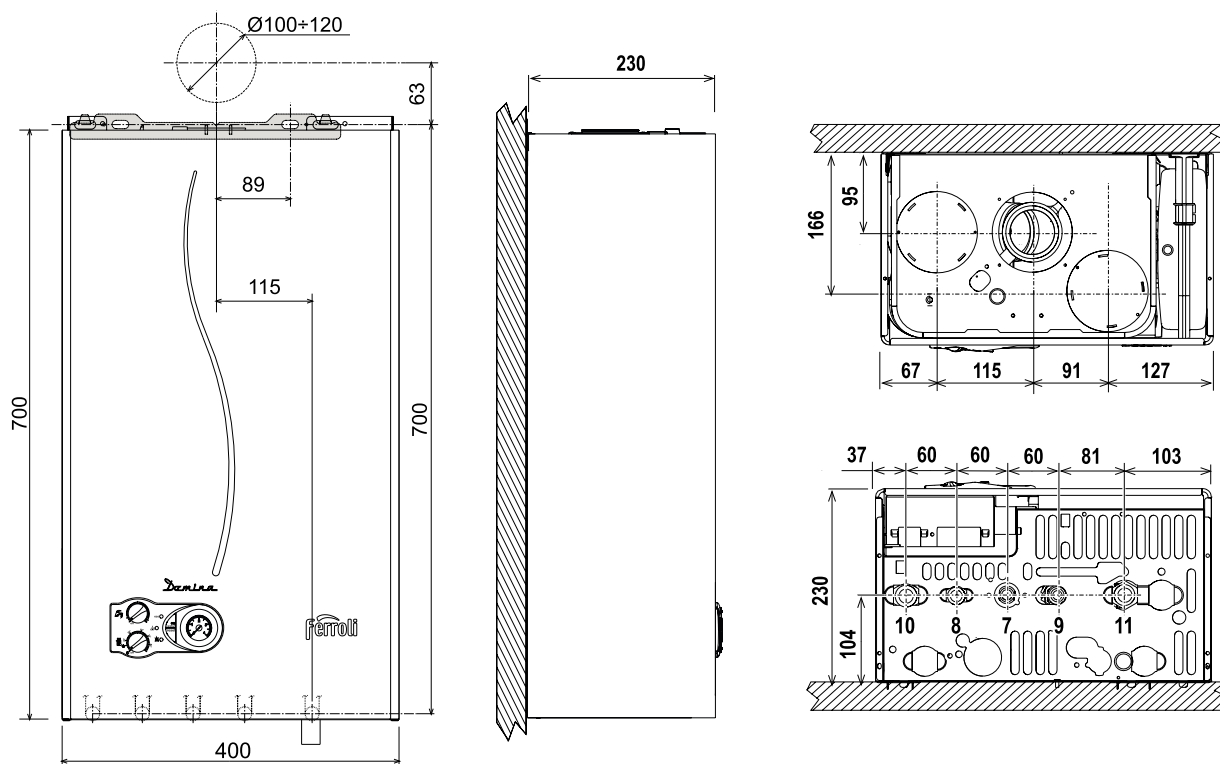


SOLAR O HIDRÁULICO



## > DIMENSIONES

### DOMINA F 20 N - F 24 N

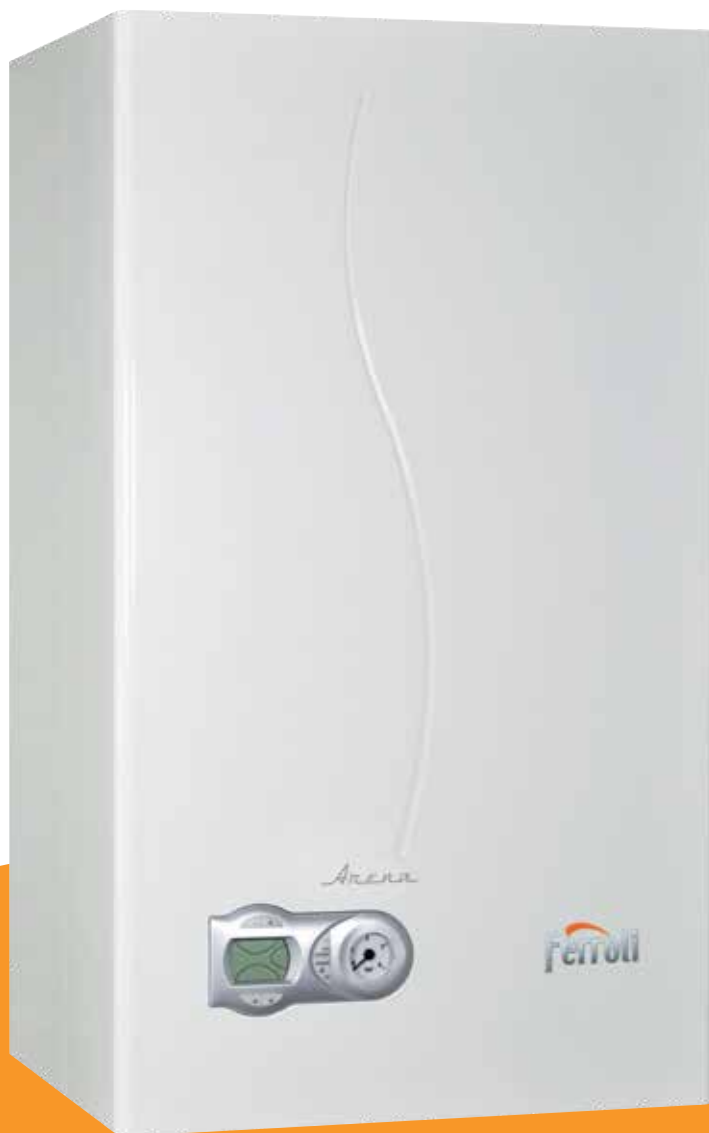


LEYENDA 7 Entrada gas Ø 3/4" 8 Salida ACS Ø 1/2" 9 Entrada ACS Ø 1/2" 10 Caudal CC Ø 3/4" 11 Retorno CC Ø 3/4"

## > DATOS TÉCNICOS

MODELO			F 20	F 24
Capacidad térmica	Máx.	kW	21,5	25,8
	Mín.	kW	8,3	8,3
Potencia térmica calefacción	Máx.	kW	20,0	24,0
	Mín.	kW	7,2	7,2
Capacidad térmica producción ACS	Máx.	kW	21,5	25,8
	Mín.	kW	8,3	8,3
Potencia térmica producción ACS	Máx.	kW	20,0	24,0
	Mín.	kW	7,2	7,2
Rendimiento P <sub>máx.</sub> (80-60°C)		%	93,0	93,0
Rendimiento 30%		%	90,5	90,5
Clase eficiencia energética según la Directiva 92/42 EEC		-	★★★	★★★
Clase emisión NOx		-	3 (<150 mg/kWh)	3 (<150 mg/kWh)
Presión funcionamiento calefacción	Máx.	bar	3	3
	Mín.	bar	0,8	0,8
Temperatura máx. calefacción		°C	90	90
Contenido agua calefacción		litros	1,0	1,2
Capacidad vaso de expansión calefacción		litros	8	10
Presión funcionamiento producción ACS	Máx.	bar	9	9
	Mín.	bar	0,25	0,25
Caudal ACS	Δt 25°C	l/min	11,5	18,3
	Δt 30°C	l/min	9,6	15,2
Índice protección		IP	X5D	X5D
Tensión de alimentación		V/Hz	230V / 50Hz	230V / 50Hz
Consumo de potencia eléctrica		W	110	135
Peso en vacío		kg	30	35





# Arena F

CALDERA MURAL DUAL A GAS

**F 24**

**F 32**



**ferroli**

## ARENA F es la nueva propuesta de Ferrol para calderas murales tradicionales con doble intercambiador

Su sólida construcción ha sido concebida para un funcionamiento inteligente en diferentes climas y condiciones de trabajo.

Ha sido fabricada en las modernas instalaciones de Ferrol en el norte de Italia, cuya gestión de calidad cumple con las normas UNI ES ISO 9001:2008.

### > CARACTERÍSTICAS PRINCIPALES

- > Caldera mural compacta tradicional para calefacción central y producción de agua caliente sanitaria.
- > Intercambiador monotérmico en cobre para CC más intercambiador de placas de acero inoxidable para ACS alimentados por válvula de derivación de 230 V.
- > Panel de control digital completo e intuitivo, con función de autodiagnóstico, **pantalla** retroiluminada y botones de configuración.
- > Opcionalmente, se puede conectar a un **programador** por **control remoto**.
- > **Alto rendimiento**, 3 estrellas según EN 92/42.
- > Regulación del funcionamiento, tanto en el modo de calefacción como en producción de ACS, con curva de ajuste de la temperatura regulable.
- > By-pass hidráulico de serie.
- > Modo ECO/COMFORT para una producción rápida de agua caliente sanitaria.
- > Función antihielo en modelos a gas y eléctricos.
- > **Preparada para conectar a sistemas solares**: gestión integrada de la producción combinada de ACS por la caldera y el sistema de placas solares.
- > Dimensiones compactas: el mismo ancho y alto que una caldera mural bitérmica.
- > Índice de protección IPX5D.
- > Colector de condensado para presostato del aire.



### > MODELO

ARENA F cuenta con 2 modelos para la calefacción central y la producción instantánea de agua caliente sanitaria:

TIRO FORZADO, CÁMARA COMBUSTIÓN ESTANCA  
MONOTÉRMICO

#### F 24

POTENCIA TÉRMICA MÁX. 24,0 kW

#### F 32

POTENCIA TÉRMICA MÁX. 32,0 kW



## > DESCRIPCIÓN DE LOS COMPONENTES

### COLECTOR DE CONDENSADO

Presostato de aire para ventilador que protege contra la humedad del aire

### INTERCAMBIADOR

El intercambiador de calor central primario es de cobre puro, protegido por un tratamiento de aluminio atóxico

### MARCO DE ACERO

Incluye un vaso de expansión de:  
8 litros para modelo de 24 kW  
10 litros para modelo de 32 kW

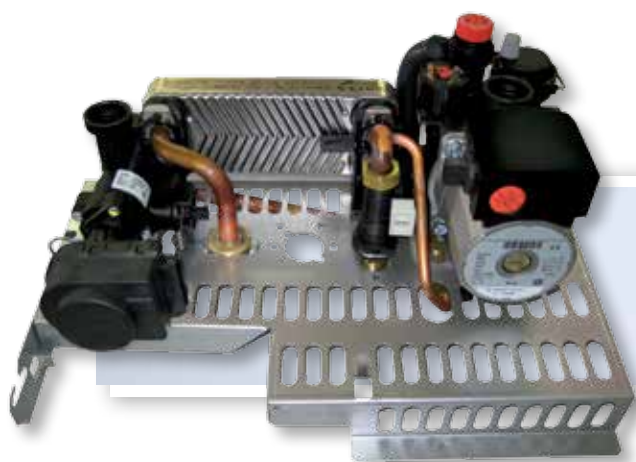
### QUEMADOR

Quemador con piezas en acero inoxidable AISI 304. La modulación se produce tanto en el modo de la calefacción central como en el modo de producción de agua caliente sanitaria

### BOMBA

Con 3 velocidades ajustables

La imagen representa  
ARENA F 24

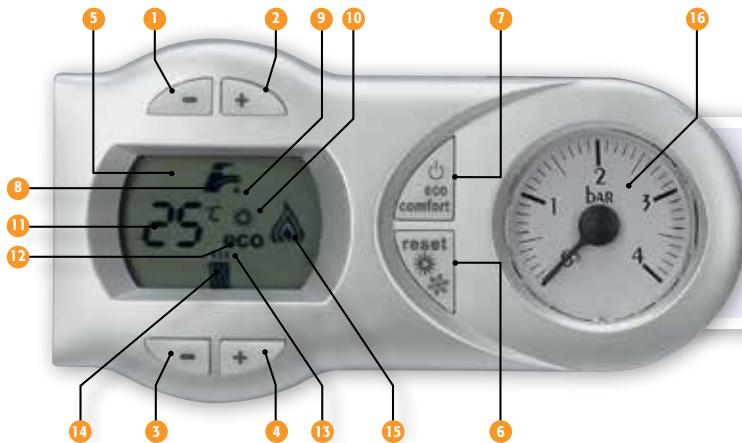


## > ENFOQUE EN... GRUPO HIDRÁULICO

EL GRUPO HIDRÁULICO SE PREINSTALA EN UNA BANDEJA QUE SE FIJA EN EL MARCO DE LA CALDERA. LOS COMPONENTES HIDRÁULICOS - DE LOS FABRICANTES PRIMARIOS - SE FIJAN JUNTOS CON AYUDA DE CLIPS DE LIBERACIÓN RÁPIDA Y ESTÁNDAR. ESTA PECULIARIDAD FACILITA LA INTERVENCIÓN TÉCNICA SOBRE LOS COMPONENTES MISMOS.

## > CALOR BAJO SU CONTROL

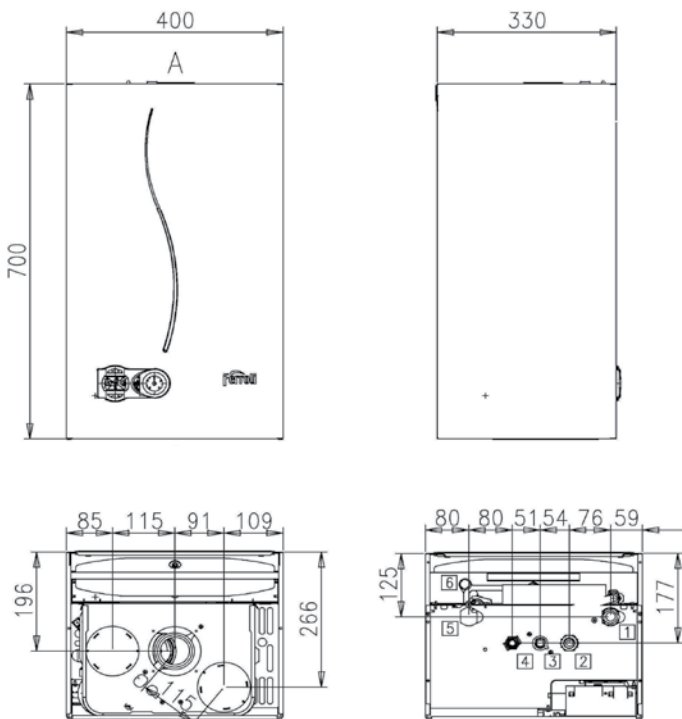
### PANEL DE CONTROL



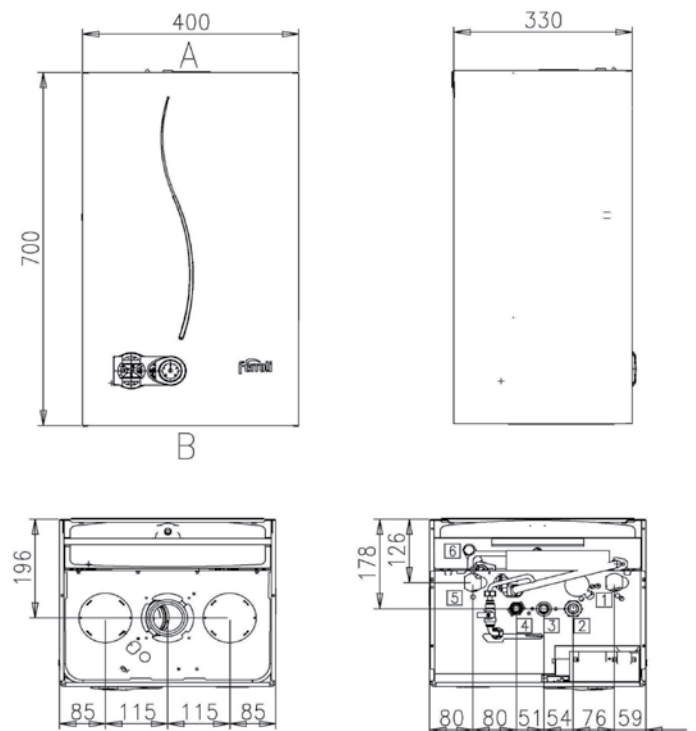
1-2 Teclas de ajuste de temperatura de ACS 3-4 Teclas de ajuste de temperatura de sistemas de calefacción 5 Pantalla 6 Menú de sonda exterior - Selección de modo Verano/Invierno - Tecla de rearme (reset) 7 Tecla de encendido/apagado de la caldera - Modo Economy/Comfort 8 Símbolo de ACS 9 Modo ACS 10 Modo de verano (operación de calefacción desactivada) 11 Indicación de temperatura multifunción 12 Modo ECO (Economy) 13 Solicitud de la calefacción 14 Símbolo de la calefacción 15 Indicación de quemador encendido y potencia actual (parpadea durante la falla de combustión) 16 Manómetro

## > DIMENSIONES

ARENA F 24



ARENA F 32

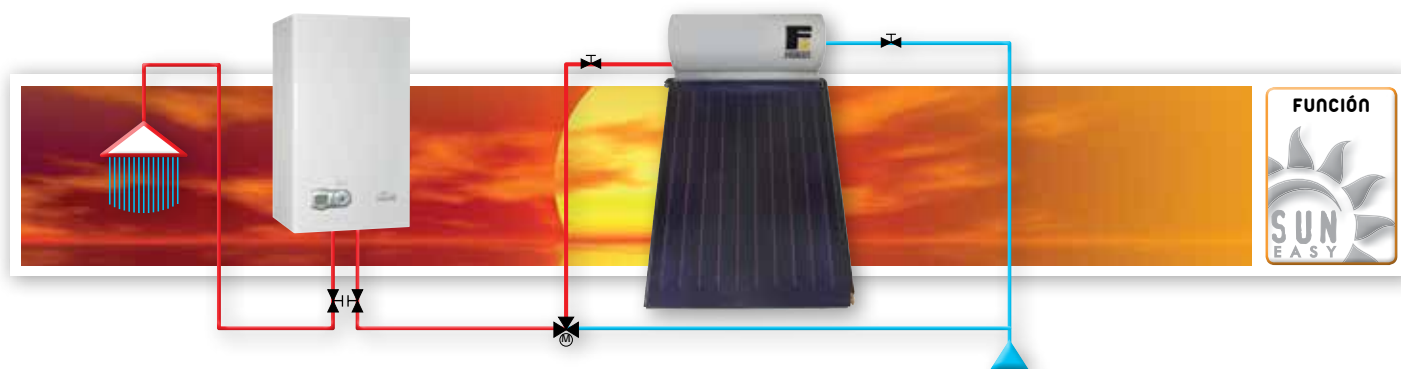


LEYENDA 1 Caudal CC Ø 3/4" 2 Salida ACS Ø 1/2" 3 Entrada gas Ø 3/4" 4 Entrada agua fría Ø 1/2" 5 Retomo CC Ø 3/4" 6 Válvula de seguridad

## > INTEGRACIÓN DEL CIRCUITO SOLAR

ARENA F cuenta con un sistema electrónico que simplifica la integración con sistemas solares térmicos.

El microprocesador supervisa la temperatura del agua procedente del circuito solar a través del sensor de agua caliente sanitaria y enciende el quemador solo en caso de que sea necesario. En tal caso, la caldera libera solo el calor necesario a la ACS que ya había sido previamente calentada por los acumuladores, para alcanzar el punto de ajuste requerido por el usuario, permitiendo al mismo tiempo considerables ahorros incluso durante las estaciones más frías.



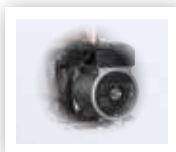
## > FUNCIONES

### > ANTIHIELO



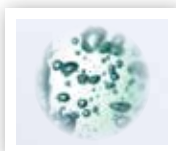
También en modo de espera, en caso de que la temperatura de la caldera caiga a 5°C (temperatura detectada por el sensor de CC o ACS), el quemador se encenderá automáticamente a potencia mínima igual que la bomba. Por lo tanto, el equipo está protegido contra daños causados por heladas. Esta función se activa en calderas a gas o eléctricas.

### > FUNCIÓN DE ANTI-AGARROTAMIENTO



La bomba se enciende automáticamente durante aproximadamente 5 segundos cuando lleva 24 horas inactiva. Este esquema de protección se aplica también a la válvula desviadora. Tal precaución evita el bloqueo de los dispositivos mencionados en caso de larga inactividad.

### > CIRCULACIÓN POSTERIOR



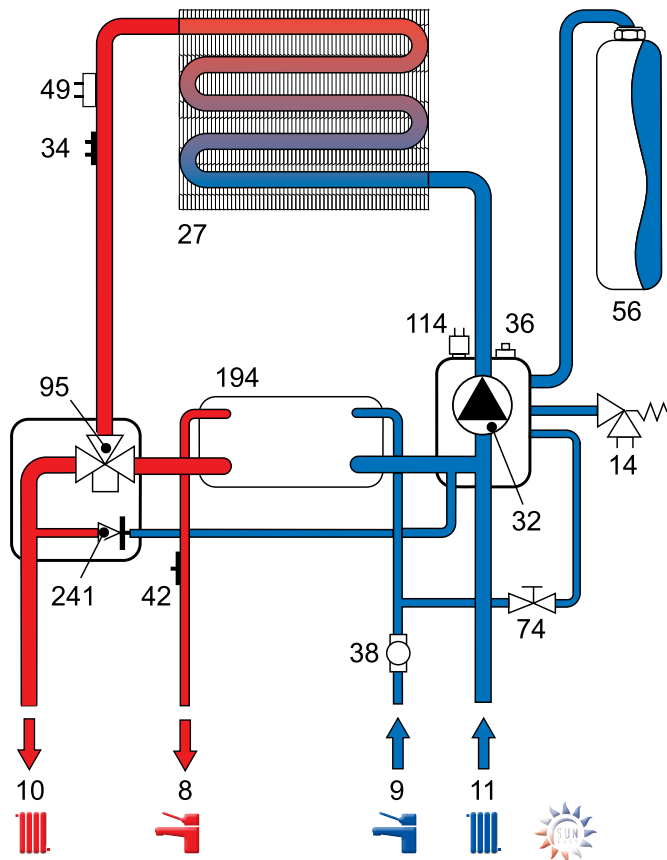
Esta función permite recuperar todo el calor almacenado por la inercia térmica en el intercambiador de calor central y transferirlo al sistema de calefacción y, como consecuencia, a las habitaciones. Es una función temporizada (con span personalizable) y se activa después de que el quemador se apague en el modo de calefacción.

### > OPENTHERM



El panel de control de ARENA F adopta el protocolo de comunicación OpenTherm. El OpenTherm permite la integración de otros accesorios del sistema, como por ejemplo, la unidad de control electrónico de zonificación FZ4 o de multizona DADO ZONE. El OpenTherm, como un protocolo digital, permite una completa integración de los accesorios mencionados con la caldera realizando un pleno control de funciones e información tanto de la caldera como de su satélite.

## > CIRCUITO HIDRÁULICO

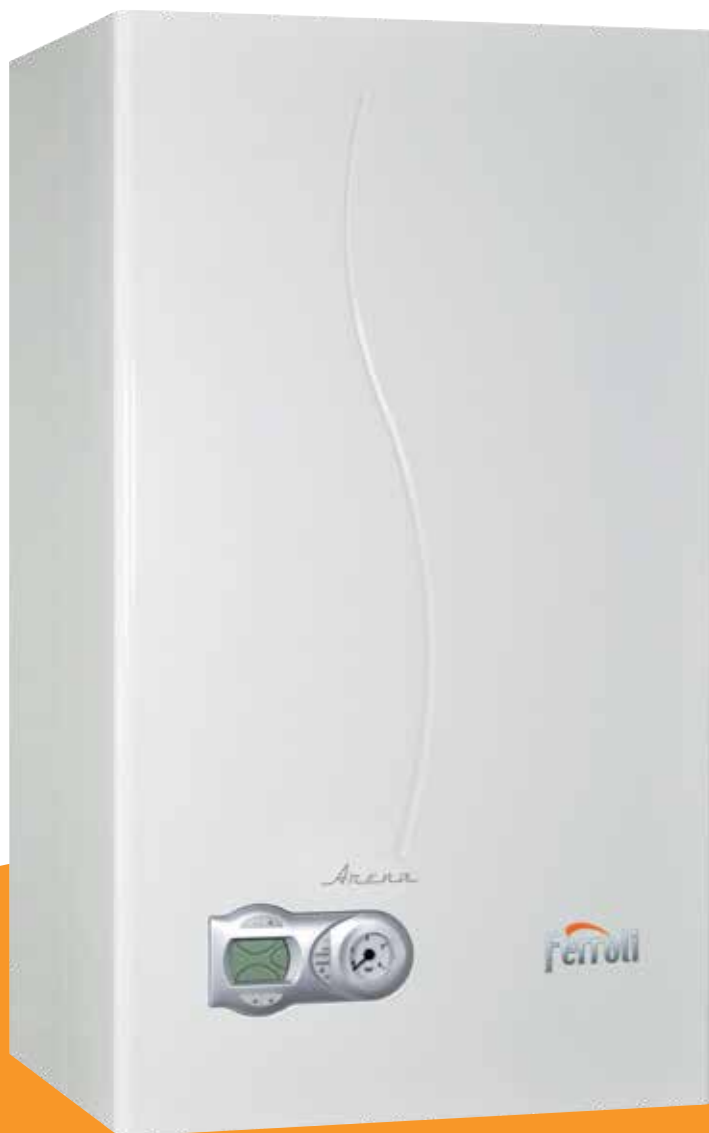


- 8 Salida de ACS
- 9 Entrada de agua fría (o precalentada por sol)
- 10 Ida al sistema CC
- 11 Retorno desde el sistema CC
- 14 Válvula de seguridad
- 27 Intercambiador primario de cobre
- 32 Bomba de circulación para calefacción
- 34 Sensor de la temperatura de la calefacción
- 36 Purgador de aire automático
- 38 Regulador de caudal
- 42 Sensor de la temperatura del ACS
- 49 Termostato de seguridad
- 56 Vaso de expansión
- 74 Llave de llenado del sistema
- 95 Válvula desviadora
- 114 Interruptor de presión de agua
- 194 Intercambiador de ACS
- 241 By-pass automático

## > DATOS TÉCNICOS

MODELO			F 24	F 32
Capacidad térmica	Máx.	kW	25,8	34,4
	Mín.	kW	8,3	11,5
Potencia térmica calefacción	Máx.	kW	24,0	32,0
	Mín.	kW	7,2	9,9
Potencia térmica producción ACS	Máx.	kW	24,0	32,0
	Mín.	kW	7,2	9,9
Rendimiento P <sub>máx.</sub> (80-60°C)		%	93	93,1
Rendimiento 30%		%	90,5	91
Clase eficiencia energética según la Directiva 92/42 EEC		-	★★★	★★★
Clase emisión NOx		-	3 (<150 mg/kWh)	3 (<150 mg/kWh)
Presión funcionamiento calefacción	Máx.	bar	3	3
	Mín.	bar	0,8	0,8
Temperatura máx. calefacción		°C	90	90
Contenido agua calefacción		litros	1,0	1,2
Capacidad vaso de expansión calefacción		litros	8	10
Presión precarga vaso de expansión calefacción		bar	1	1
Presión funcionamiento producción ACS	Máx.	bar	9	9
	Mín.	bar	0,25	0,25
Caudal ACS	$\Delta t$ 25°C	l/min	13,7	18,3
	$\Delta t$ 30°C	l/min	11,4	15,2
Índice protección		IP	X5D	X5D
Tensión de alimentación		V/Hz	230V / 50Hz	230V / 50Hz
Consumo de potencia eléctrica		W	110	135
Peso en vacío		kg	32	35





# Arena HF

CALDERA MURAL PARA  
CALEFACCIÓN A GAS

**HF 24**

**HF 32**



**ferroli**

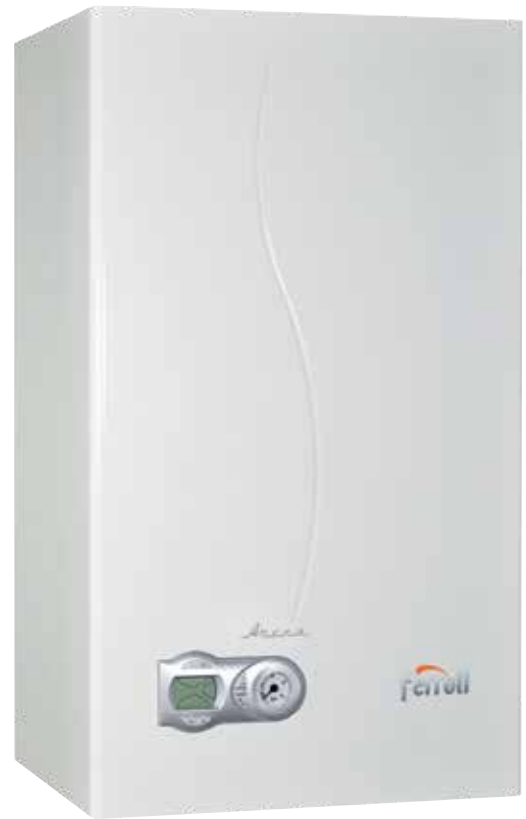
*ARENA HF es la nueva propuesta de Ferrol para calderas murales tradicionales solo calefacción.*

Su sólida construcción ha sido concebida para un funcionamiento inteligente en diferentes climas y condiciones de trabajo.

Ha sido fabricada en las modernas instalaciones de Ferrol en el norte de Italia, cuya gestión de calidad cumple con las normas UNI ES ISO 9001:2008.

## > CARACTERÍSTICAS PRINCIPALES

- > Caldera mural compacta para calefacción.
- > Intercambiador primario en cobre, protegido con baño de aluminio para CC.
- > Gestión electrónica incorporada de un posible acumulador de ACS externo, alimentado por la válvula de derivación disponible de serie.
- > Opcionalmente se puede conectar a un programador por control remoto.
- > Panel digital de pantalla gráfica retroiluminada completa e intuitiva para una fácil y correcta programación de los parámetros.
- > Función anti-congelamiento, con suministro de gas y electricidad.
- > Programa anti-agarrotamiento temporizado para la bomba y la válvula de derivación.
- > Derivación automática de serie.
- > Colector del condensado para el presostato del aire.
- > Índice de protección IPX5D, que significa una protección excelente del equipo.
- > Dimensiones compactas.



## > MODELOS

ARENA HF cuenta con dos modelos de caldera solo calefacción:

TIRO FORZADO, CÁMARA COMBUSTIÓN ESTANCA

### **HF 24**

POTENCIA TÉRMICA MÁX. 24,0 kW

### **HF 32**

POTENCIA TÉRMICA MÁX. 32,0 kW



## > DESCRIPCIÓN DE LOS COMPONENTES



### COLECTOR DE CONDENSADO

Presostato de aire para ventilador que protege contra la humedad del aire

### INTERCAMBIADOR

El intercambiador de calor central primario es de cobre puro, protegido por un tratamiento de aluminio atóxico

### MARCO DE ACERO

Incluye un vaso de expansión de:  
8 litros para modelo de 24 kW  
10 litros para modelo de 32 kW

### QUEMADOR

Quemador con piezas en acero inoxidable AISI 304. La modulación se produce tanto en el modo de la calefacción central como en el modo de producción de agua caliente sanitaria si fuera conectado a un acumulador

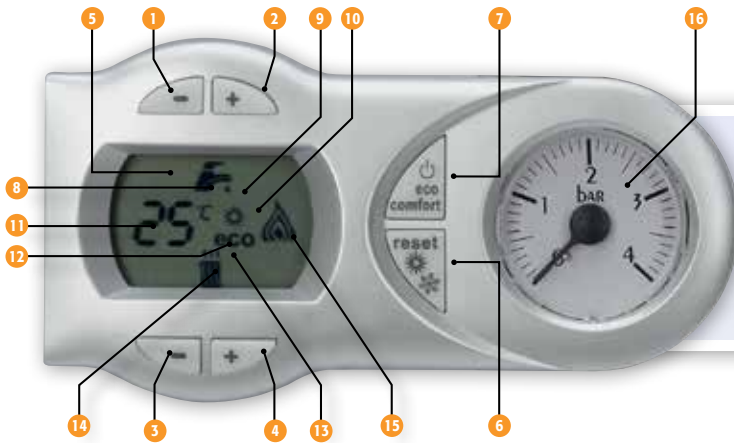
### BOMBA

Con 3 velocidades ajustables

La imagen representa  
ARENA HF 24

## > CALOR BAJO SU CONTROL

### PANEL DE CONTROL

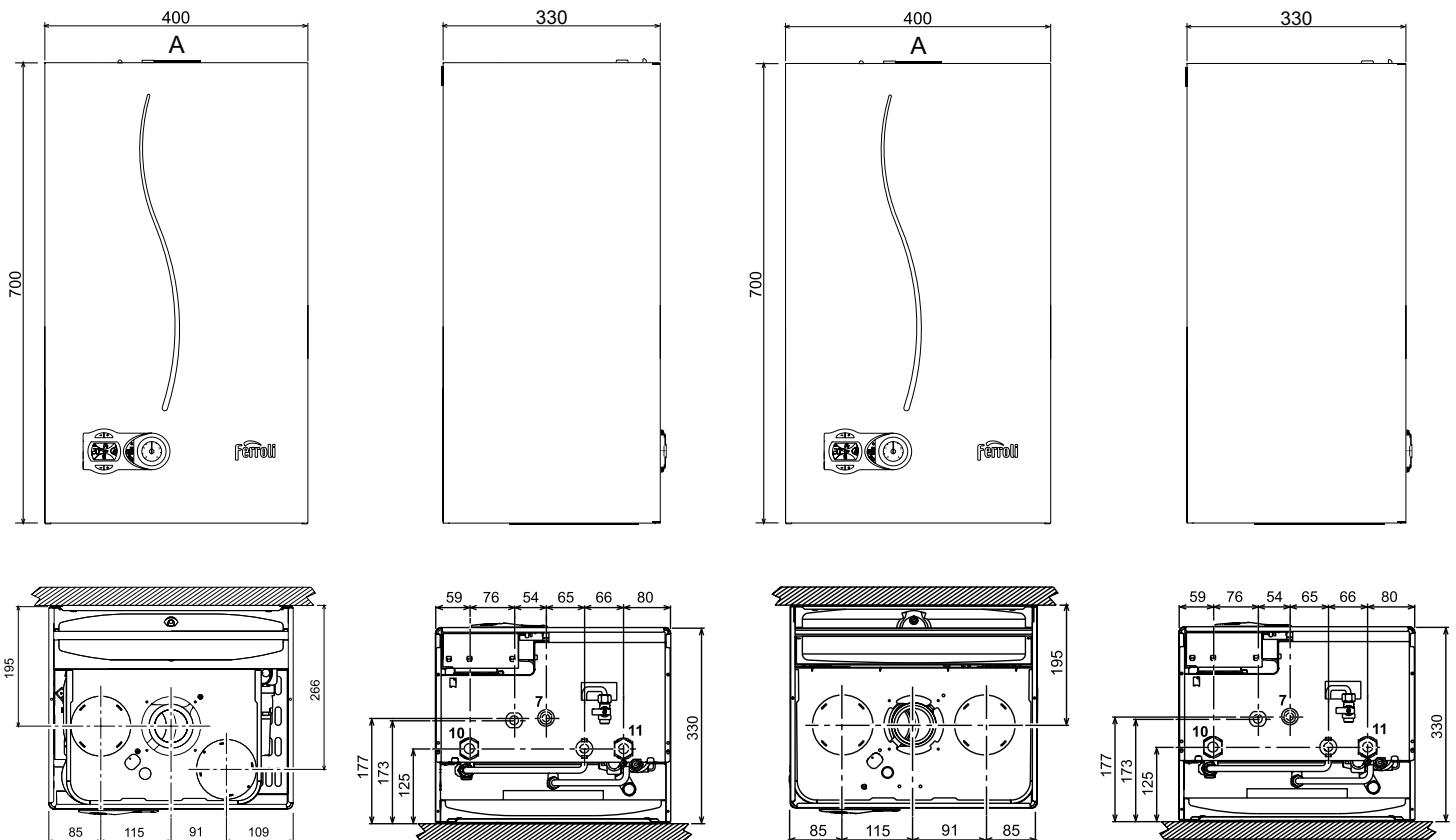


**1-2** Teclas de ajuste de temperatura de ACS (opción con acumulador) **3-4** Teclas de ajuste de temperatura de sistemas de calefacción **5** Pantalla **6** Menú de sonda exterior - Selección de modo Verano/Invierno (opcional) - Tecla de rearme (reset) **7** Tecla de encendido/apagado de la caldera - Modo Economy/Comfort (opcional) **8** Símbolo de ACS **9** Modo ACS **10** Modo de verano (operación de calefacción desactivada) **11** Indicación de temperatura multifunción **12** Modo ECO (Economy) **13** Solicitud de la calefacción **14** Símbolo de la calefacción **15** Indicación de quemador encendido y potencia actual (parpadea durante la falla de combustión) **16** Manómetro

## > DIMENSIONES

ARENA HF 24

ARENA HF 32

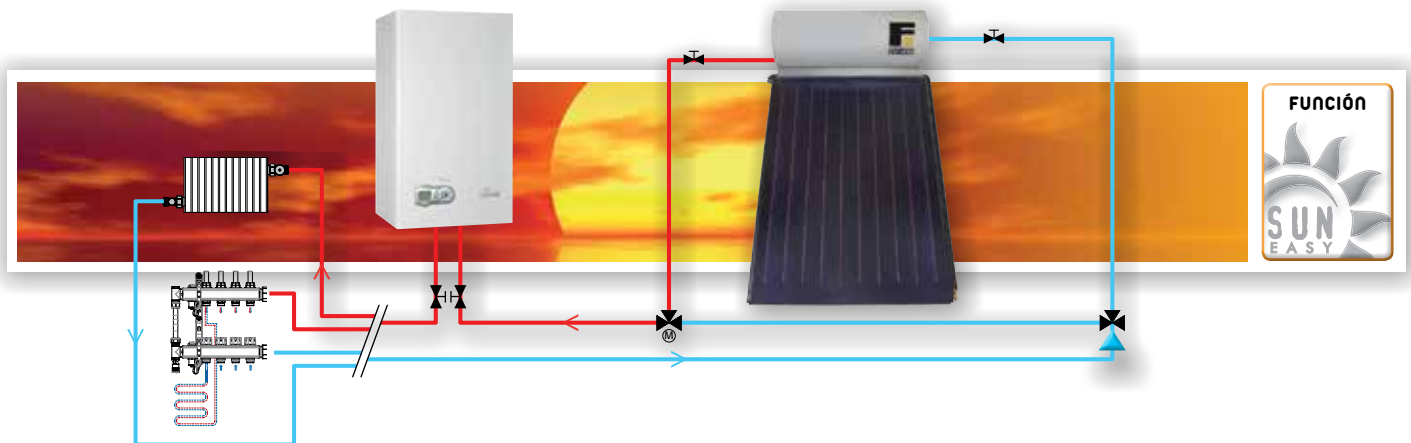


**LEYENDA** **7** Entrada gas Ø 3/4" **10** Ida a calefacción Ø 3/4" **11** Retorno CC Ø 3/4"

## > INTEGRACIÓN DEL CIRCUITO SOLAR

ARENA HF cuenta con un sistema electrónico que simplifica la integración con sistemas solares térmicos.

El microprocesador supervisa la temperatura del agua procedente del circuito solar a través del sensor de CC y enciende el quemador solo en caso de que sea necesario. En tal caso, la caldera libera solo el calor necesario a la CC que ya había sido previamente calentada por los acumuladores, para alcanzar el punto de ajuste requerido por el usuario, permitiendo al mismo tiempo considerables ahorros incluso durante las estaciones más frías.



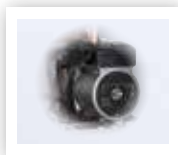
## > FUNCIONES

### > ANTIHIELO



También en modo de espera, en caso de que la temperatura de la caldera caiga a 5°C (temperatura detectada por el sensor de CC), el quemador se encenderá automáticamente a potencia mínima igual que la bomba. Por lo tanto, el aparato está protegido contra daños causados por heladas. Esta función se activa en calderas a gas o eléctricas.

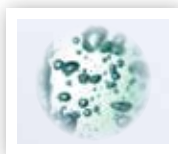
### > FUNCIÓN DE ANTI-AGARROTAMIENTO



La bomba se enciende automáticamente durante aproximadamente 5 segundos cuando lleva 24 horas inactiva. Este esquema de protección se aplica también a la válvula desviadora.

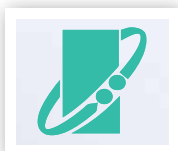
Tal precaución evita el bloqueo de los dispositivos mencionados en caso de larga inactividad.

### > CIRCULACIÓN POSTERIOR



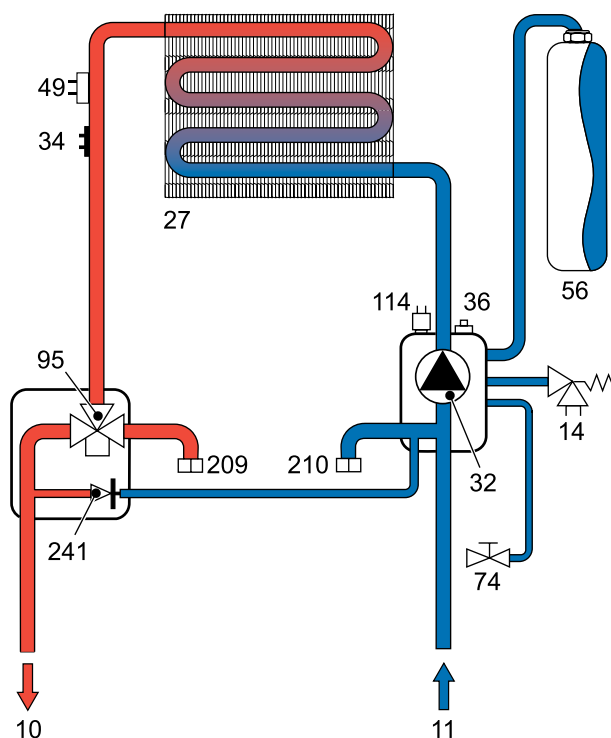
Esta función permite recuperar todo el calor almacenado por la inercia térmica en el intercambiador de calor central y transferirlo al sistema de calefacción y, como consecuencia, a las habitaciones. Es una función temporizada (con span personalizable) y se activa después de que el quemador se apague en el modo de calefacción.

### > OPENTHERM



El panel de control de ARENA HF adopta el protocolo de comunicación Opentherm. El Opentherm permite la integración de otros accesorios del sistema, como por ejemplo, la unidad de control electrónico de zonificación FZ4 o de multizona DADO ZONE. El Opentherm, como un protocolo digital, permite una completa integración de los accesorios mencionados con la caldera realizando un pleno control de funciones e información tanto de la caldera como de su satélite.

## > CIRCUITO HIDRÁULICO



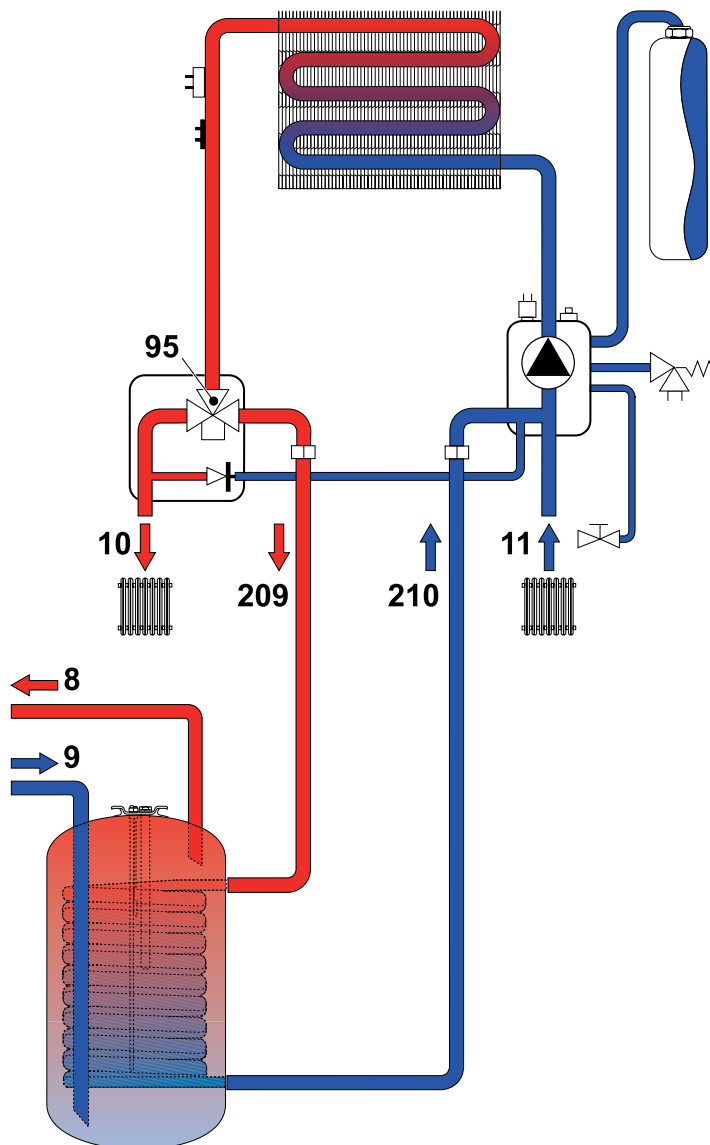
- 10 Ida a calefacción - Ø 3/4"
- 11 Retorno de calefacción - Ø 3/4"
- 14 Válvula de seguridad
- 27 Intercambiador de cobre para calefacción y ACS
- 32 Circulador de calefacción
- 34 Sensor temperatura calefacción
- 36 Purgador de aire automático
- 49 Termostato de seguridad
- 56 Vaso de expansión
- 74 Llave de llenado de la instalación
- 95 Válvula desviadora
- 114 Presostato del agua
- 209 Ida a termotanque - Ø 3/4"
- 210 Retorno de termotanque - Ø 3/4"
- 241 Bypass automático

## > DATOS TÉCNICOS

DATOS	UNIDAD	HF 24	HF 32	
Capacidad térmica máxima	kW	25,8	34,4	(Q)
Capacidad térmica mínima	kW	8,3	11,5	(Q)
Potencia térmica máxima calefacción	kW	24	32	(P)
Potencia térmica mínima calefacción	kW	7,2	9,9	(P)
Rendimiento Pmáx. (80-60 °C)	%	93	93,1	
Rendimiento 30 %	%	90,5	91	
Clase de emisión NOx	-	3 (< 150 mg/kWh)	3 (< 150 mg/kWh)	(NOx)
Inyectores quemador G20	nº x Ø	11 x 1,35	15 x 1,35	
Presión de alimentación G20	mbar	20	20	
Caudal máximo G20 calef.	nm³/h	2,73	3,64	
Presión de alimentación G31	mbar	37	37	
Caudal máximo G31	kg/h	2	2,69	
Presión máxima en calefacción	bar	3	3	(PMS)
Presión mínima en calefacción	bar	0,8	0,8	
Temperatura máxima agua calefacción	°C	90	90	(tmáx.)
Contenido agua de calefacción	litros	1	1,2	
Capacidad vaso de expansión calefacción	litros	8	10	
Presión de precarga vaso expansión calefacción	bar	1	1	
Grado de protección	IP	X5D	X5D	
Tensión de alimentación	V/Hz	230 V/50 Hz	230 V/50 Hz	
Potencia eléctrica absorbida	W	110	135	
Peso sin carga	kg	31	34	

## > INTEGRACIÓN A ACUMULADOR DE ACS

La tarjeta electrónica del aparato permite controlar un termotanque externo para la producción de agua caliente sanitaria. Haga las conexiones de agua como se ilustra en el esquema de la fig. 7. Realice las conexiones eléctricas de acuerdo con el esquema eléctrico de la sec. 24. Es necesario utilizar el kit cód 1KWMA11W. Al encender la caldera, el sistema de control reconoce la sonda del termotanque y se configura automáticamente, activando la pantalla y los controles de la función del agua sanitaria.



- 8 Ida a ACS
- 9 Suministro a AS
- 10 Ida a calefacción - Ø 3/4"
- 11 Retorno de calefacción - Ø 3/4"
- 95 Válvula derivadora
- 209 Ida a termotanque - Ø 3/4"
- 210 Retorno de termotanque - Ø 3/4"







# Proteo HP

RADIADOR DE ALUMINIO

ferroli

*PROTEO HP es un radiador de aluminio con un diseño exclusivo para máximas presiones de funcionamiento*

## > CARACTERÍSTICAS PRINCIPALES

### > Diseño exclusivo para máximas presiones

Nuevo y estudiado diseño tanto en el número de aletas como en su disposición, que unido a un interior nuevo y reforzado implica tener una elevada emisión térmica y una presión máxima de funcionamiento de 16 bar.

### > Agradable estética

Gracias a un estudiado diseño se ha conseguido una estética moderna y agradable, haciendo innecesario el uso de cubreradiadores que obligan a sobredimensionar las instalaciones.

### > Máxima duración

La aleación especial utilizada en su fabricación resistente a la corrosión y una fabricación controlada, los hacen tan duraderos como su vivienda.

### > Estanquidad total

Nuestro sistema exclusivo de junta elástica entre elementos asegura una estanquidad indefinida.

### > Perfecto acabado

Se suministran pintados individualmente con resinas epoxi polimerizadas, que le proporcionan un acabado de gran belleza y duración, montados en baterías de 10 elementos y protegidos por una gruesa funda de plástico retráctil y protectores laterales de cartón.

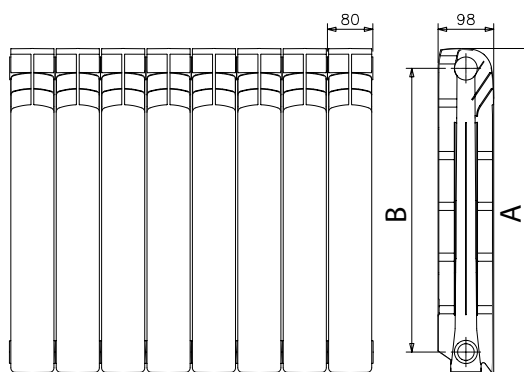


## > MODELO

PROTEO HP Radiador de Aluminio

### HP 600

PRESIÓN MÁXIMA DE FUNCIONAMIENTO: 16 BAR



## > DATOS TÉCNICOS



CARACTERÍSTICAS		PROTEO HP 600	
Emisión térmica UNE EN 442	$\Delta T = 50^{\circ} C$	W	106,6
		kcal/h	91,67
	$\Delta T = 60^{\circ} C$	W	135,02
		kcal/h	116,12
Exponente n			1,2967
Coefficiente Km			0,667824
Contenido agua		litros	0,32
Dimensiones	Alto total (A)	mm	581,5
	Distancia entre ejes (B)		500
Conexiones	$\varnothing$	Pulgadas	1"





[WWW.FERROLI.COM/INT](http://WWW.FERROLI.COM/INT)

**LATYN**  
GRUPO

Sáenz Peña 1143 - San Martín - CP1650  
Buenos Aires - Argentina  
Tel. +54 11 4006 4700  
Fax 0800 777 6339

**Ferrolí spa**

37047 San Bonifacio (VR) Italy  
Vía Ritonda 78/A  
Tel. +39.045.6139411  
Fax +39.045.6100233  
[www.ferrolí.com/int](http://www.ferrolí.com/int)